

PURE EVOLUTION

TEAMWORK



Pure Evolution is een innovatieve meubellijn. Elegant en architecturaal geïnspireerd. De montage gebeurt zonder gereedschap: de draagbalk wordt in de poten gehaakt, het onderstel wordt met draaiwielen aan het blad bevestigd.





**PURE
EVOLUTION**



“Uniek, eenvoudig en technisch tegelijk, Pure Evolution voelt zich thuis in elk hedendaags kantoor.”

FRANCIS LEGROUT
Technical Director of Projects
Products & Process



BLADEN

Melamine bladen van hoge dichtheid, dikte 25 mm, onderzijde in hetzelfde decor. ABS stootranden in hetzelfde decor als het blad, dikte 2 mm. Bladen met uitsparingen voor optionele kabeldoppen. Bevestiging van het blad op het onderstel met draaiwielen en metalen inserts.



MG
SNEEUWWIT



MA
WIT ESDOORN



RI
LICHT EIKEN



MC
ZALMROZE BEUKEN

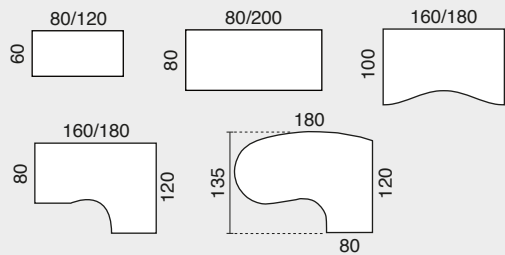


RH
FRANS APPELHOUT

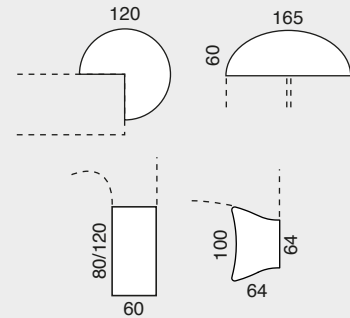


RL
AMBER NOTENHOUT

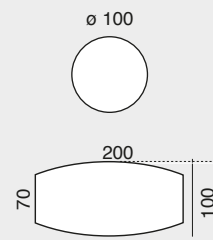
Bureaubladen



Aanbouwbladen



Vergadertafels



METALEN ONDERSTEL

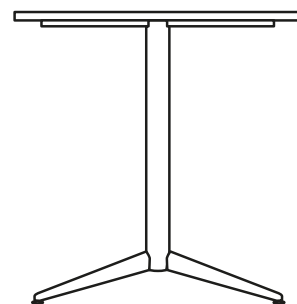
Vaste metalen, centraal (« I ») of excentrisch (« L ») geplaatste poten, H. 73,5 cm, of in hoogte verstelbare excentrische poten verstelbaar van 62 tot 86 cm. Verchroomde steldoppen. Poten bestaan uit een draagstang bovenaan en twee vloersteunen die vastgelast zijn aan de ronde staander ø 60 mm voor de vaste versie en ø 60/70 voor de in hoogte verstelbare versie.



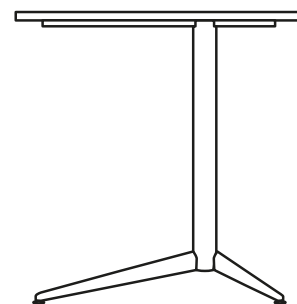
SO
WIT



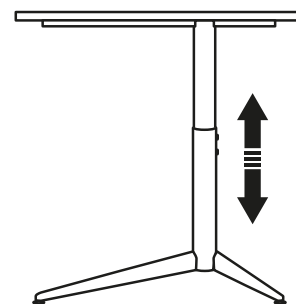
SA
ALUGRIJS



VASTE CENTRALE « I » POOT



VASTE EXCENTRISCHE « L » POOT



IN HOOGTE VERSTELBARE EXCENTRISCHE « L » POOT



1



4



2



3



5



6



7

1 - Bladen voorgeboord voor optionele « eol. » kabeldoppen in dezelfde afwerking als het onderstel of kabeldoorgangen voor een rechtstreekse aansluiting **2 - 3** - 2 types onderstel : vaste "I" of "L" poten of in hoogte verstelbare "L" poten **4 - 5** - Montage zonder gereedschap. De draagbalk wordt in de poten gehaakt. Het onderstel wordt met draaiwielen aan het blad bevestigd **6** - Optionele kabelgoot die aan de draagbalk wordt bevestigd. Lengte 90 tot 150 cm. Hoogte 10 cm. Voor kabelgeleiding en het wegwerken van stekkerdozen. **7** - Optionele verticale kabelgeleiding voor vaste poten. Wordt vastgehaakt aan de staander. Kabeluitgangen boven- en onderaan. Bij bureaus met verstelbare poten kan de verticale kabelgeleiding vastgemaakt worden aan het blad **8** - 2 vergadertafels: rond en tonvormig.



Scan de QR-code voor de technische infofiche



8



Optionele kabeldop

RECHTHOEKIGE BUREAUS D. 80 CM

| « L » POTEN | VASTE POTEN | € | VERSTELBARE POTEN | € |
|-------------|--------------------------|------------|--------------------------|------------|
| B. 80 cm | 1 482 662 + decor + afw. | 340 | 1 482 667 + decor + afw. | 405 |
| B. 120 cm | 1 482 663 + decor + afw. | 350 | 1 482 668 + decor + afw. | 415 |
| B. 140 cm | 1 482 664 + decor + afw. | 360 | 1 482 669 + decor + afw. | 425 |
| B. 160 cm | 1 482 665 + decor + afw. | 370 | 1 482 670 + decor + afw. | 435 |
| B. 180 cm | 1 482 666 + decor + afw. | 380 | 1 482 671 + decor + afw. | 445 |
| B. 200 cm* | 1 482 677 + decor + afw. | 390 | 1 482 678 + decor + afw. | 455 |

« I » POTEN

| | | |
|------------|--------------------------|------------|
| B. 80 cm | 1 482 672 + decor + afw. | 340 |
| B. 120 cm | 1 482 673 + decor + afw. | 350 |
| B. 140 cm | 1 482 674 + decor + afw. | 360 |
| B. 160 cm | 1 482 675 + decor + afw. | 370 |
| B. 180 cm | 1 482 676 + decor + afw. | 380 |
| B. 200 cm* | 1 482 679 + decor + afw. | 390 |

*Behalve decors MC en RH

RECHTHOEKIGE BUREAUS D. 60 CM

| « I » POTEN | VASTE POTEN | € |
|-------------|--------------------------|------------|
| B. 80 cm | 1 482 876 + decor + afw. | 335 |
| B. 120 cm | 1 482 877 + decor + afw. | 345 |

SYMMETRISCH GOLFOVORMIGE BUREAUS D. 100 CM

| « L » POTEN | VASTE POTEN | € | VERSTELBARE POTEN | € |
|-------------|--------------------------|------------|--------------------------|------------|
| B. 160 cm | 1 482 730 + decor + afw. | 425 | 1 482 736 + decor + afw. | 485 |
| B. 180 cm | 1 482 731 + decor + afw. | 435 | 1 482 737 + decor + afw. | 499 |

« I » POTEN

| | | |
|-----------|--------------------------|------------|
| B. 160 cm | 1 482 732 + decor + afw. | 425 |
| B. 180 cm | 1 482 733 + decor + afw. | 435 |

GOLFOVORMIGE AANBOUWBLADEN D. 64 CM

| B. 100 CM | VASTE POOT/POTEN | € | VERSTELBARE POTEN | € |
|------------------------|--------------------------|------------|--------------------------|------------|
| Op « I » poot | 1 482 842 + decor + afw. | 320 | | |
| Op ronde poten ø 60 mm | 1 482 880 + decor + afw. | 220 | 1 482 881 + decor + afw. | 250 |

ASYMMETRISCHE HOEKBUREAU 90° HK 120 X D. 60 CM

| « L » POTEN | VASTE POTEN | € | VERSTELBARE POTEN | € |
|-------------------------|--------------------------|------------|--------------------------|------------|
| B. 160 cm - hoek links | 1 482 743 + decor + afw. | 415 | 1 482 759 + decor + afw. | 475 |
| B. 160 cm - hoek rechts | 1 482 742 + decor + afw. | 415 | 1 482 758 + decor + afw. | 475 |
| B. 180 cm - hoek links | 1 482 745 + decor + afw. | 425 | 1 482 761 + decor + afw. | 485 |
| B. 180 cm - hoek rechts | 1 482 744 + decor + afw. | 425 | 1 482 760 + decor + afw. | 485 |

« I » POTEN

| | | |
|-------------------------|--------------------------|------------|
| B. 160 cm - hoek links | 1 482 749 + decor + afw. | 415 |
| B. 160 cm - hoek rechts | 1 482 748 + decor + afw. | 415 |
| B. 180 cm - hoek links | 1 482 751 + decor + afw. | 425 |
| B. 180 cm - hoek rechts | 1 482 750 + decor + afw. | 425 |

STEUNPOOT

| | | | | |
|---|------------------|-----------|------------------|-----------|
| Wordt onder de hoekzijde van hoekbureaus geplaatst voor een opstelling zonder metalen ladeblok op bureauhoogte. | | | | |
| Buispoot ø 60 mm | 1 482 874 + afw. | 26 | 1 482 875 + afw. | 57 |

ASYMMETRISCHE HOEKBUREAUS 90° MET LADEBLOK OP BUREAUHOOGTE HK 120 X D. 60 CM

In hoogte verstelbare versie geleverd met een set van 8 verstelblokje om het ladeblok 20 tot 40 mm op te hogen.

| « L » POTEN | VASTE POTEN | € | VERSTELBARE POTEN | € |
|-------------------------|--------------------------|------------|--------------------------|------------|
| B. 160 cm - hoek links | 1 482 775 + decor + afw. | 810 | 1 482 791 + decor + afw. | 920 |
| B. 160 cm - hoek rechts | 1 482 774 + decor + afw. | 810 | 1 482 790 + decor + afw. | 920 |
| B. 180 cm - hoek links | 1 482 777 + decor + afw. | 820 | 1 482 793 + decor + afw. | 930 |
| B. 180 cm - hoek rechts | 1 482 776 + decor + afw. | 820 | 1 482 792 + decor + afw. | 930 |

« I » POTEN

| | | |
|-------------------------|--------------------------|------------|
| B. 160 cm - hoek links | 1 482 781 + decor + afw. | 810 |
| B. 160 cm - hoek rechts | 1 482 780 + decor + afw. | 810 |
| B. 180 cm - hoek links | 1 482 783 + decor + afw. | 820 |
| B. 180 cm - hoek rechts | 1 482 782 + decor + afw. | 820 |

HOEKBUREAU 90° MET VERGADERBLAD HK 135 X D. 60 CM

Steunpoot onder de hoekzijde 60 cm.

| « L » POTEN | VASTE POTEN | € | VERSTELBARE POTEN | € |
|-------------------------|--------------------------|------------|--------------------------|------------|
| B. 180 cm - hoek links | 1 482 807 + decor + afw. | 560 | 1 482 811 + decor + afw. | 620 |
| B. 180 cm - hoek rechts | 1 482 806 + decor + afw. | 560 | 1 482 810 + decor + afw. | 620 |

« I » POTEN

| | | |
|-------------------------|--------------------------|------------|
| B. 180 cm - hoek links | 1 482 809 + decor + afw. | 560 |
| B. 180 cm - hoek rechts | 1 482 808 + decor + afw. | 560 |



Optionele kabeldop

RECHTHOEKIGE AANBOUWBLADEN D. 60 CM

Voor rechthoekige bureaus 140 tot 180 cm en aan de hoekzijde D 60 cm voor de asymmetrische hoekbureaus.

| OP « I » POOT | VASTE POOT/POTEN | € | VERSTELBARE POOT/POTEN | € |
|---------------|--------------------------|------------|------------------------|---|
| B. 80 cm | 1 482 832 + decor + afw. | 290 | | |
| B. 120 cm | 1 482 833 + decor + afw. | 300 | | |

OP BUISPOTEN Ø 60 MM

| | | | | |
|-----------|--------------------------|------------|--------------------------|------------|
| B. 80 cm | 1 482 882 + decor + afw. | 190 | 1 482 884 + decor + afw. | 220 |
| B. 120 cm | 1 482 883 + decor + afw. | 200 | 1 482 885 + decor + afw. | 230 |

OP DRAGEND METALEN LADEBLOK B. 42 CM

| | | |
|-----------|--------------------------|------------|
| B. 80 cm | 1 481 836 + decor + afw. | 510 |
| B. 120 cm | 1 481 837 + decor + afw. | 520 |

3/4 ROND AANBOUWBLAD

Wordt rechts of links van de rechthoekige bureaus en aan de bezoekerszijde van de asymmetrische hoekbureaus geplaatst;

| ø 120 cm | VASTE POOT/POTEN | € | VERSTELBARE POOT/POTEN | € |
|----------|--------------------------|------------|--------------------------|------------|
| | 1 482 851 + decor + afw. | 280 | 1 482 852 + decor + afw. | 340 |

HALFRONDE TAFEL

Geschikt voor bureaus D. 80 cm. Buispoot ø 60 mm.

| B. 165 x D. 60 cm | VASTE POOT/POTEN | € | VERSTELBARE POOT/POTEN | € |
|-------------------|--------------------------|------------|--------------------------|------------|
| | 1 482 859 + decor + afw. | 300 | 1 482 860 + decor + afw. | 330 |

VERGADERTAFELS

| RONDE TAFELS | VASTE POOT/POTEN | € |
|--------------|--------------------------|------------|
| ø 100 cm | 1 482 868 + decor + afw. | 345 |
| ø 120 cm | 1 482 869 + decor + afw. | 355 |

TONVORMIGE TAFEL

| | | |
|--------------------|--------------------------|------------|
| B. 200 x D. 100 cm | 1 482 872 + decor + afw. | 705 |
|--------------------|--------------------------|------------|

OPTIES



1 METALEN FRONTPANELEN

H. 28 cm. Worden aan het blad bevestigd.

| Voor bureaus: | € |
|---------------|----------------------------|
| B. 120 cm | 1 531 006 + afw. 60 |
| B. 140 cm | 1 531 007 + afw. 65 |
| B. 160 cm | 1 531 008 + afw. 70 |
| B. 180 cm | 1 531 009 + afw. 75 |



2 VERTICALE KABELGELEIDING

Kabelgoot - Voor vaste poten

| | | |
|---|--------------------------|-----------|
| Bevestiging aan de binnenkant van de poot | 1 482 867 + decor + afw. | 31 |
|---|--------------------------|-----------|



Ronde kabelkoker

| | | |
|--------------------------|------------------|-----------|
| Bevestiging aan het blad | 6 478 078 + afw. | 52 |
|--------------------------|------------------|-----------|

3 HORIZONTALE KABELGOOT

Wordt aan de metalen draagbalk bevestigd, naar keuze aan de gebruikers- of bezoekerszijde.

| Voor bureaus | € |
|--------------|----------------------------|
| B. 120 cm | 1 482 601 + afw. 38 |
| B. 140 cm | 1 482 602 + afw. 41 |
| B. 160 cm | 1 482 603 + afw. 44 |
| B. 180 cm | 1 482 604 + afw. 47 |

4 KABELDOPPEN

Worden links en/of rechts op het bureaublad met voorgedrukte uitsparing geplaatst. Kleur wit OG of alu grijs OI (+ kl.)

| | | |
|--|-----------------|----------|
| Voor rechthoekig bureau B. 800 mm - één kabeldop: | 6 478 012 + kl. | 5 |
| Voor rechthoekige bureaus B. 1200/1800 mm, asymmetrische hoekbureaus en hoekbureaus met vergaderblad - set van 2 | 6 478 013 + kl. | 9 |

DECORS EN AFWERKINGEN



6 melamine bladdecors (+ decor)



2 afwerkingen voor de metalen poten (+ afw.)

*Behalve bureau B. 200 x D. 80 cm