

Katrin Inclusive Systeem Toiletpapier Dispenser

104605

- Geschikt voor twee rollen Systeem Toiletpapier.
- De tweede rol kan worden bijgevuld, zodat er altijd papier beschikbaar is. 1.360–1.600 vellen afhankelijk van de papierkwaliteit.
- Het papier is nog beter uit de dispenser te nemen, ook het laatste vel van de rol.



ISO 9001 ISO 14001

Product



x 154 mm
y 313 mm
z 174 mm

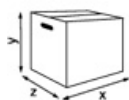


Zwart



0,871 kg

Transportverpakking



x 316 mm
y 177 mm
z 157 mm



1

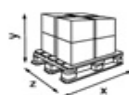


1,08 kg



6414300104582

Palletinformatie



x 800 mm
y 1249 mm
z 1200 mm



98

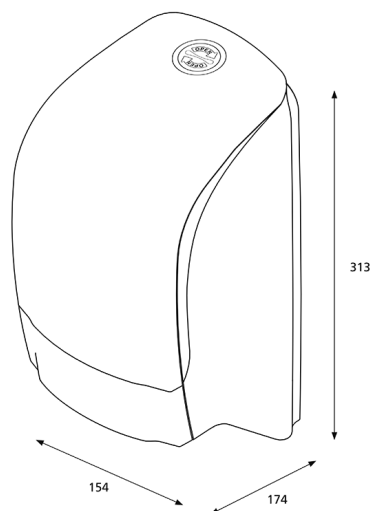


130,99 kg



6414300104599

Afmeting



Montagehandleiding

