

# ARSÈNE



**Signature**  
— BY EOL —



## NATUREL & TENDANCE

**D**'inspiration contemporaine, ARSENE se distingue par son mix délicat de matières et sa palette de coloris frais et tendances. Les lignes fines et harmonieuses d'ARSENE – qu'on retrouve dans son piètement bois, ses angles arrondis et son chant multiplis – apportent une touche d'élégance et de modernité aux espaces collaboratifs, de réunion et de direction.

---

## NATURAL & CONTEMPORARY

**I**nspired by the latest trends, ARSENE's distinctive look arises from a tasteful mix of different materials combined with a fresh and contemporary colour palette. ARSENE's sleek and harmonious lines – as evidenced in the design of its wooden legs, smoothly rounded corners and plywood edging – bring a touch of refinement and modern styling to shared, meeting and managerial spaces.

---

## NATUREL & TRENDY

**A**RSENE trekt resoluut de eigentijdse kaart en valt op met een subtiele mix van trendy materialen en frisse kleuren. De verfijnde en harmonieuze lijnen van ARSENE zijn verwerkt in de houten poten, de afgeronde hoeken en de meerlagige stootranden. Voor een toets van elegantie en moderne stijl in projectomgevingen, vergaderzalen en directiekantoren.

---

**TRAVAILLER** À UN POSTE SEUL OU PARTAGÉ  
**WORK** AT INDIVIDUAL OR SHARED WORKSTATIONS  
**WERKEN** AAN EEN VRIJSTAAND OF GEDEELD BUREAU



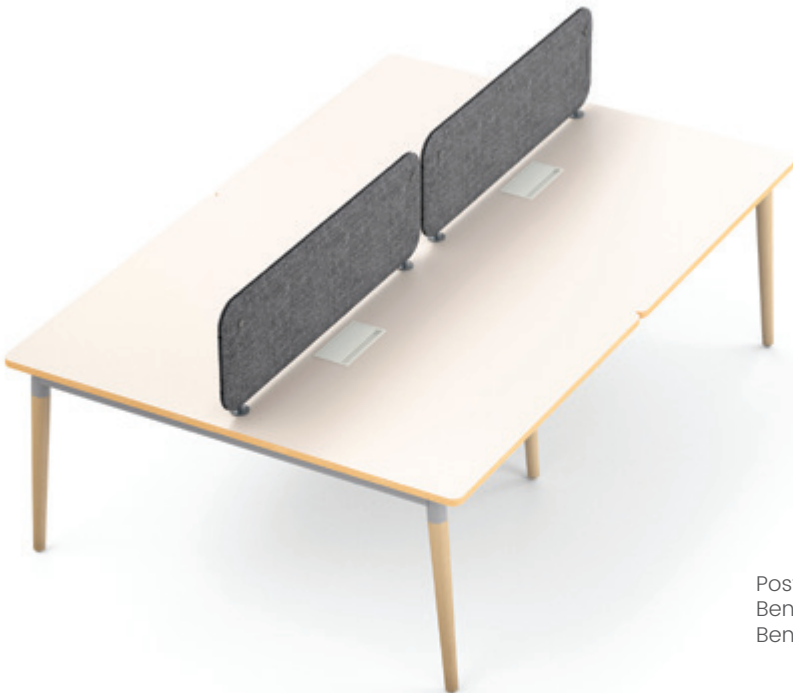
En version individuelle ou partagée, en bureau de direction ou en mode projet, ARSÈNE offre une multitude de possibilités d'aménagement autour d'une même esthétique.

In an individual or shared version, whether put to use as a desk for management or project work, ARSÈNE will allow you to furnish your space in a multitude of ways around a single, shared aesthetic.

ARSENE is leverbaar als vrijstaand of gedeeld bureau, als directiebureau of projectmeubilair en biedt zeer diverse mogelijkheden rond een gedeeld esthetisch concept.



Poste bench 2 plateaux individuels avec échancrure  
avec rangements de proximité associés  
Bench workstation with twin worktops and easy-access  
storage  
Bench bureau met dubbel blad en structurele  
opbergmeubels



Poste bench monoplateau départ - suivant  
Bench workstation with shared worktop (starter/add-on)  
Bench bureau met enkel blad basis - aanbouw

**BUREAU VERSION MANAGER OU...  
DESK FOR MANAGERIAL FUNCTIONS...  
BUREAU IN MANAGERVERSIE OF...**



Poste manager plateau avec trappe sur le côté et rangement de proximité associé  
Managerial workstation with top-access housing to the side and structural easy-access storage unit  
Managerbureau met technisch luik aan het uiteinde en structureel opbergmeubel

**... TRAVAIL EN MODE PROJET**  
**... OR PROJECT WORK**  
**... WERK IN PROJECTMODUS**



Table haute pour 6 à 8 personnes avec 2 trappes  
High table for 6 to 8 people, with 2 top-access housings  
Hoge tafel voor 6 tot 8 personen met 2 technische luiken

**PERSONNALISER** ARSÈNE  
**CUSTOMISE** ARSÈNE  
ARSENE **PERSONALISEREN**



Les différentes versions de plateaux d'ARSÈNE permettent de répondre aux besoins d'électrification et de personnalisation des utilisateurs. Plateaux à échancrure, obturateurs ou trappes, toutes les options d'ARSÈNE se combinent à un large choix de panneaux écrans aux lignes harmonieuses pour créer un espace de travail agréable. Un voile de fond spécifique peut également être ajouté pour le plus grand confort de l'utilisateur.

Thanks to its different worktop designs, ARSENE provides solutions to a range of user requirements in terms of cable management and customisation of the workspace. Worktops featuring recessed edges, cable ports or top-access housings; ARSENE combines all these options together with the subtle curves of a wide range of desktop screens to create a pleasant space to work in. A specially designed modesty panel can be added to the desks, further improving the comfort of users.

De verschillende bladversies van ARSENE bieden altijd een gepast antwoord op het vlak van connectiek en personalisering. Bladen met uitsparing of perforaties voor kabeldoppen of technische luiken, alle opties van ARSENE zijn combineerbaar met een ruime keuze aan privacy-panelen met harmonieuze lijnen voor het creëren van een aangename werkomgeving. Een speciaal frontpaneel tot slot biedt extra comfort aan de gebruiker.



Accessoires - Accessories - Accessoires



Voile de fond mélamine  
Metal modesty panel  
Melamine frontpaneel



Bras support écran\*  
Flat-screen monitor arm\*  
Flatscreenhouder\*



Lampe SLAM\*, fixation par perforation dans le plateau  
SLAM\* desk lamp with bolt-on system for pre-drilled bench  
workstations  
Lamp SLAM\*, bevestiging door het bureaublad



Panneaux écrans SOLANGE\*  
SOLANGE\* desktop screens  
Privacy-panels SOLANGE\*

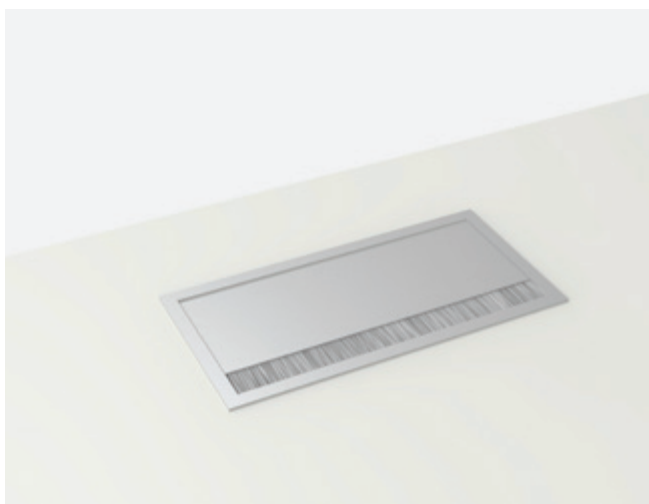
\*Se référer aux fiches produits correspondantes - \*See corresponding product information sheets - \*Zie overeenkomstige productfiches



Obturbateur rond EOL  
Circular 'EOL' cable port  
Ronde kabeldop EOL



Obturbateur carré pour connexion directe  
Square socket port for direct desktop connectivity  
Vierkante kabeldop voor rechtstreekse aansluiting



Trappe soft closing sans nourrice  
Trappe soft closing sans nourrice  
Trappe soft closing sans nourrice



Trappe soft closing avec nourrices  
Trappe soft closing avec nourrices  
Trappe soft closing avec nourrices



Goulotte simple\*  
Standard cable trough\*  
Enkele kabelgoot\*



Goulotte double pour bench  
Double cable trough for bench workstation  
Dubbele kabelgoot voor bench



Colonne verticale ABS, fixation au plateau  
Vertical ABS column affixed to worktop  
Verticale ABS kabelzuil, bevestigd onder het blad

\*Photo non-contractuelle - \*Actual products may differ from photographs - \*Foto niet-bindend

**SYNTHÈSE** & DIMENSIONS

—

**SUMMARY** & DIMENSIONS

**OVERZICHT** & AFMETINGEN

# GAMME RANGE COLLECTIE

Plateaux - Worktops - Bladen

---



Rectangulaire pré-percé pour obturateurs  
Rectangular pre-drilled worktop with openings to receive  
cable ports  
Rechthoekig, voorgeboord voor kabeldoppen



Rectangulaire avec échancrure  
Rectangular worktop with recessed edge  
Rechthoekig met uitsparing



Rectangulaire découpé pour trappe  
Rectangular worktop with pre-cut opening for top access  
housing  
Rechthoekig, voorgeboord voor technisch luik



Monoplateau grande profondeur  
Shared oversize worktop  
Extra diep blad



Table ronde  
Circular table  
Ronde tafel

## Piétements - Legs - Onderstel

Hauteur bureau - Desk high - Bureauhoogte



Arche métal et pieds bois  
Metal upper bridge with wooden legs  
Metalen brug en houten poten



Piètement intermédiaire pour poste bench départ-suivant  
Intermediary leg for bench workstation (starter/add-on)  
Tussenpoot voor bench bureau basis - aanbouw

Table haute - High table - Hoge tafel



Arche métal, pieds bois et repose pieds en métal  
Metal upper bridge with wooden legs and metal footrest crossbars  
Metalen brug, houten poten en metalen voetensteunen

Rangement de proximité - Easy access storage - Opbergmeubel



Meuble bas corps métal, portes coulissantes mélamine avec serrure, pieds bois\*  
Low credenza with metal shell, lockable melamine sliding doors, wooden feet\*  
Laag meubel, metalen ombouw, melamine schuifdeuren met slot, houten poten\*

\*Les meubles bas peuvent être utilisés comme rangement de proximité structurel au bureau ou comme rangement indépendant

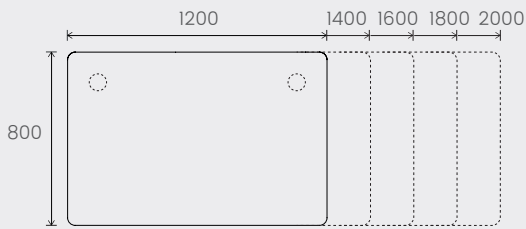
\*The low storage unit can be used as a stand-alone unit or as a structural low storage unit

\*De opbergmeubels kunnen vrijstaand gebruikt worden of als structureel opbergmeubel onder het bureau

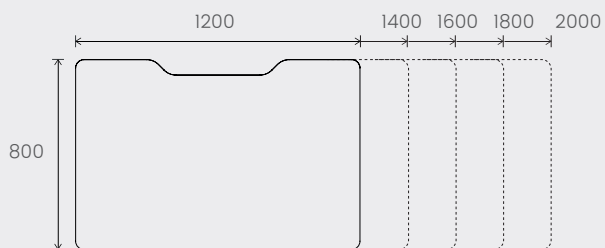
# SYNOPTIQUE OVERVIEW OVERZICHT

## Plateaux - Worktops - Bladen

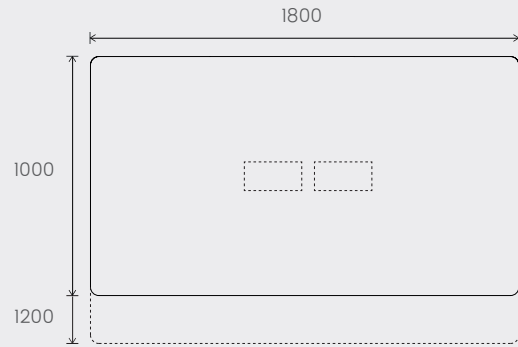
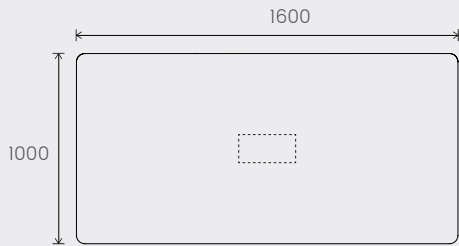
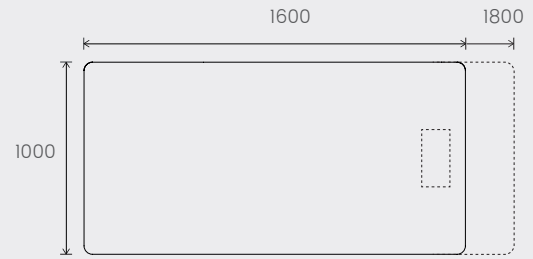
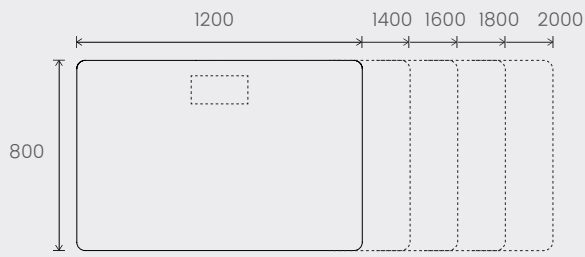
Rectangulaires pré-perçés pour obturateurs - Rectangular pre-drilled worktop with openings to receive cable ports -  
Rechthoekig, voorgeboord voor kabeldoppen



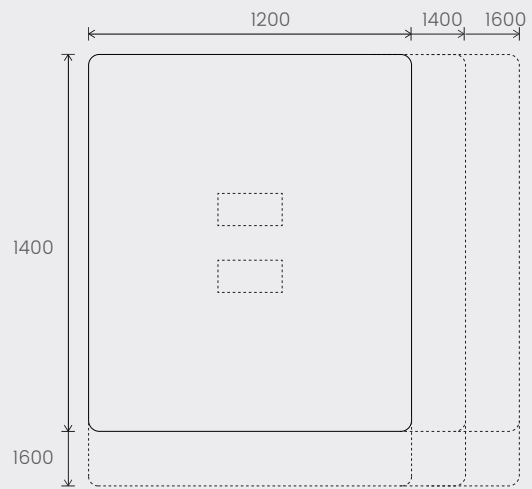
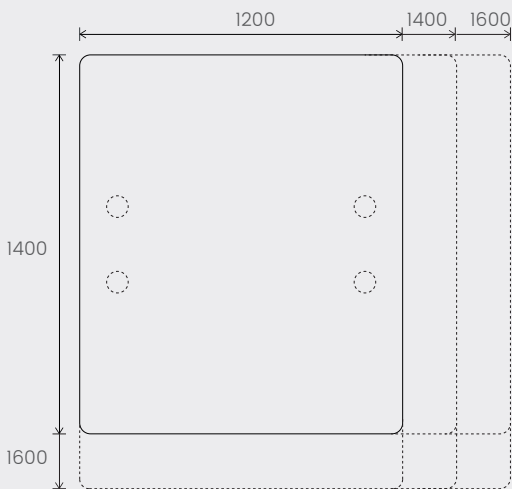
Rectangulaires avec échancrure - Rectangular worktop with recessed edge - Rechthoekig met uitsparing



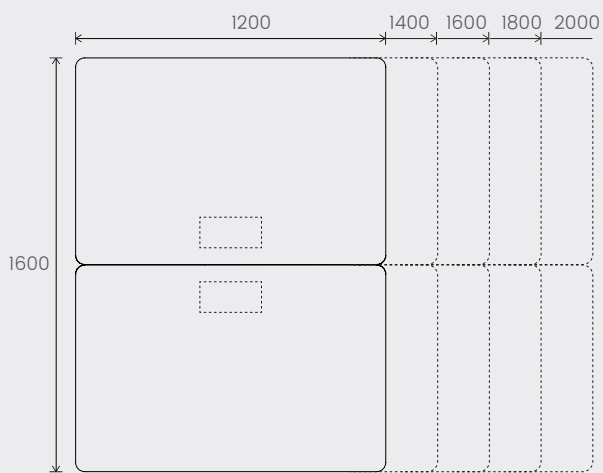
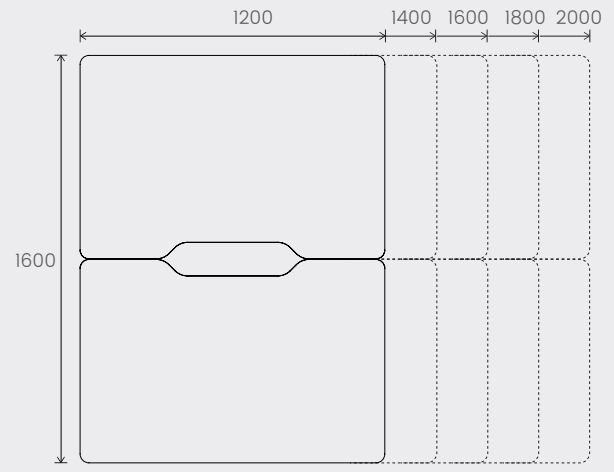
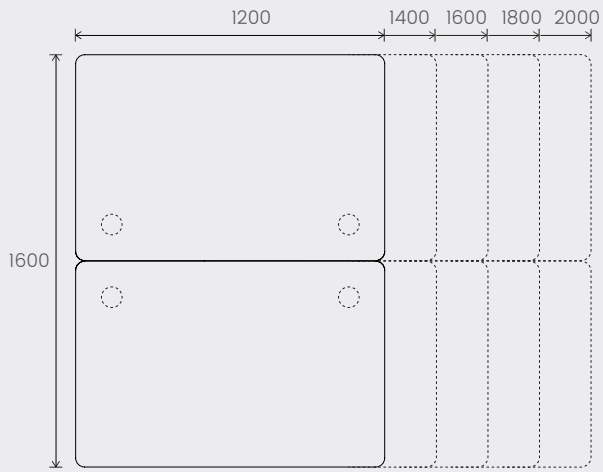
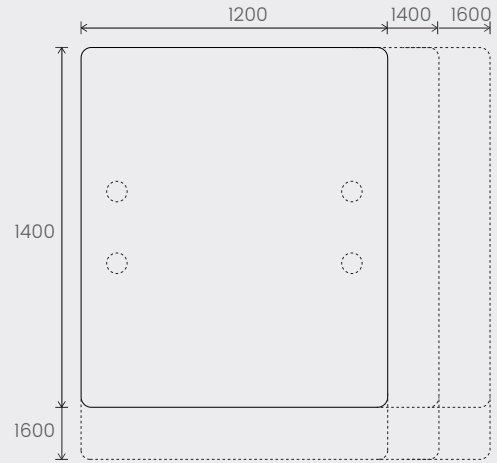
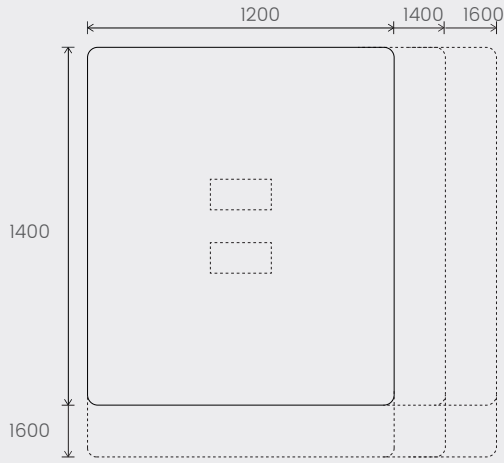
Rectangulaires découpé pour trappes - Rectangular worktop with pre-cut opening for top access housing - Rechthoekig, voorgeboord voor technisch luik



Monoplateaux grande profondeur - Shared oversize worktops - Extra diep blad

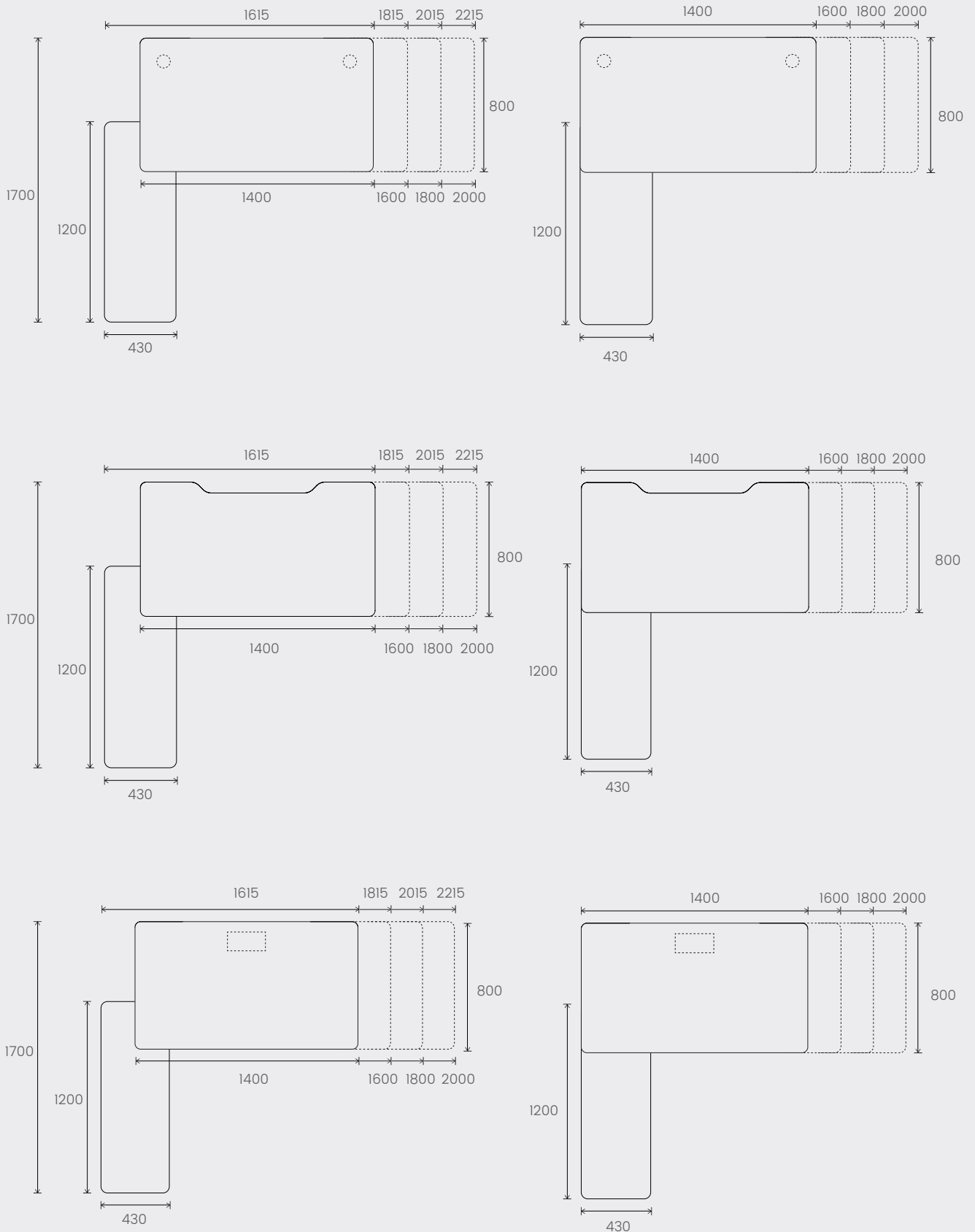


Configurations bench - Bench configurations - Bench opstellingen

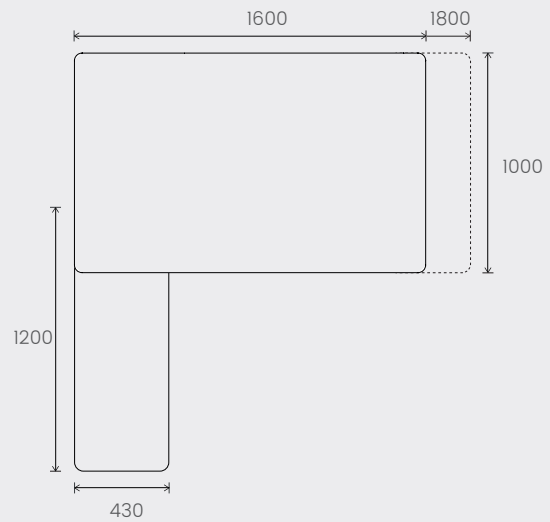
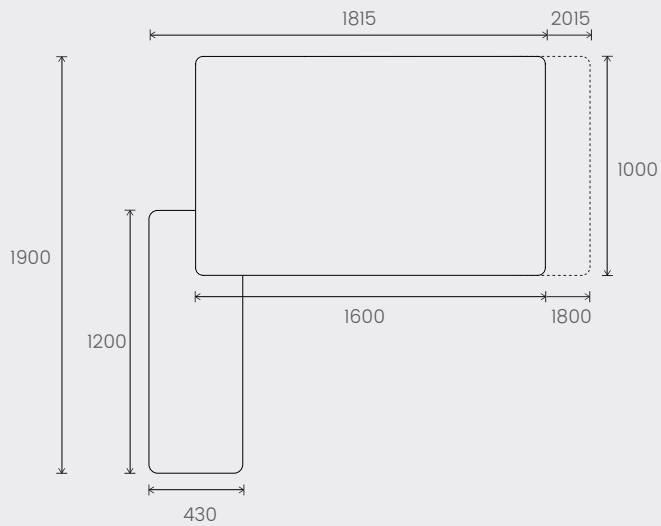




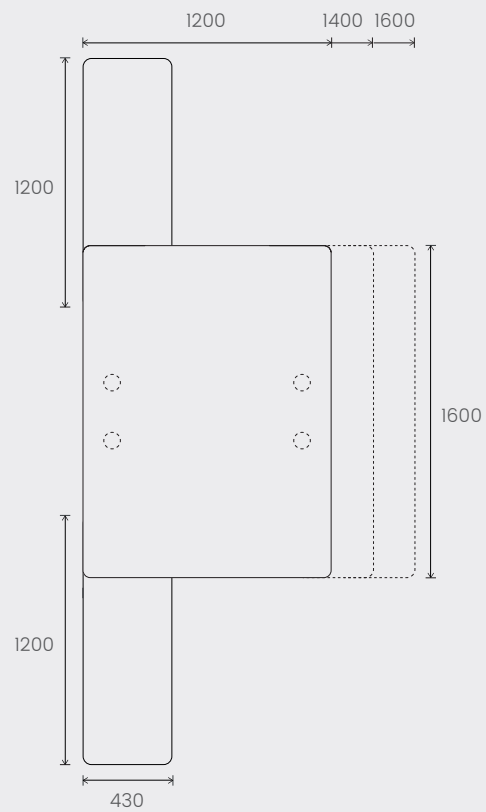
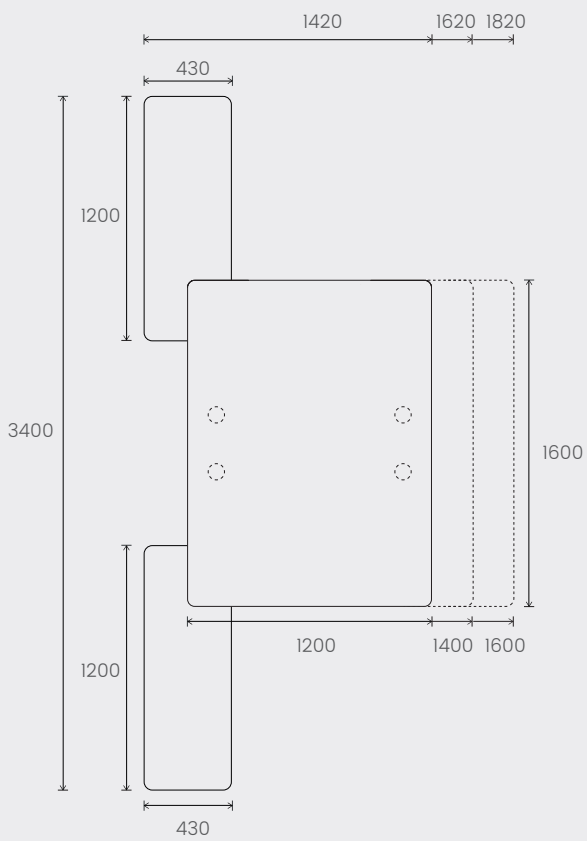
Configurations avec rangements structurels - Configuration including structural storage units - Samenstellingen met structurele opbergmeubel



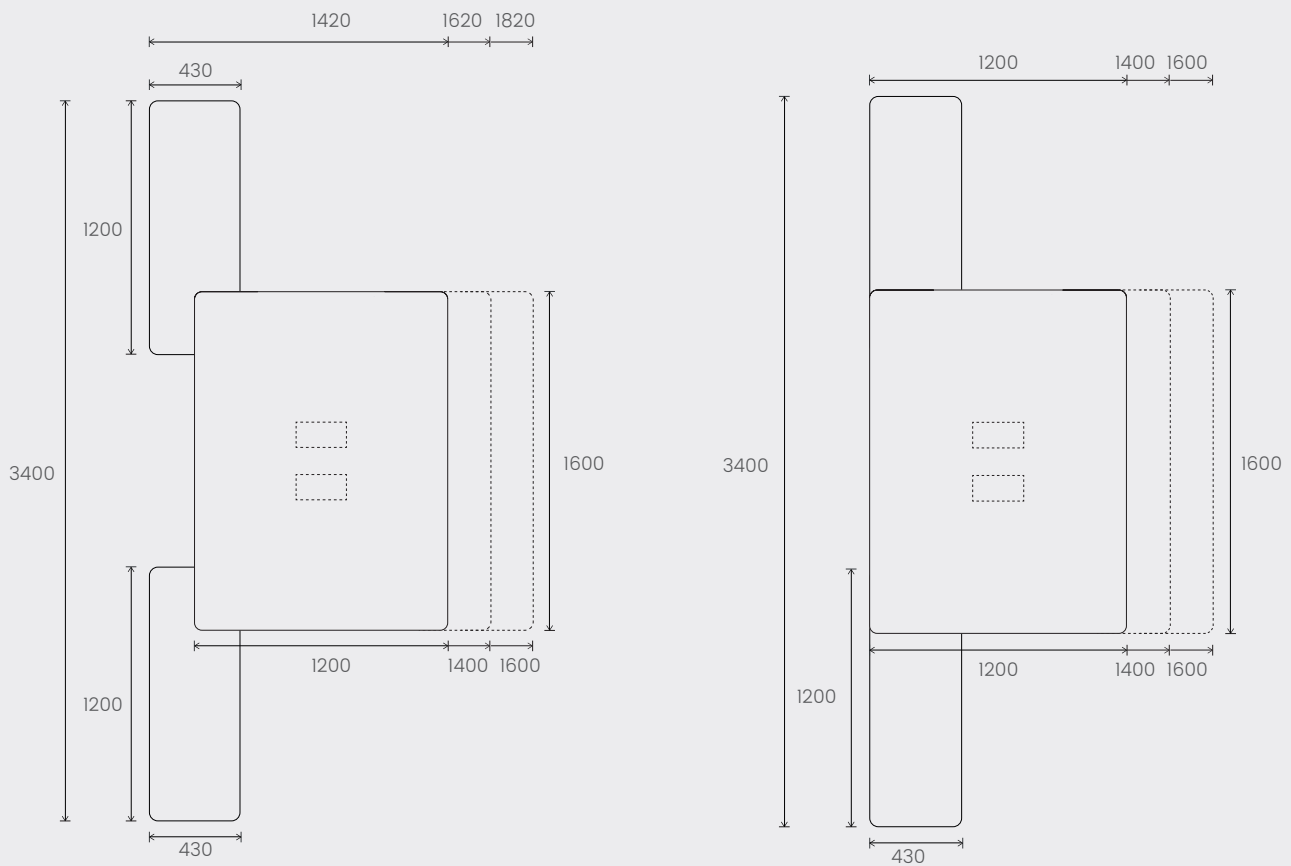
Le meuble bas se place à droite ou à gauche du plan de travail, à positionner débordant ou aligné au plateau  
 The low storage unit sits to the left or right-hand side of the main work surface, either aligned flush or offset  
 Het opbergmeubel wordt rechts of links gedeeltelijk of volledig onder het bureaublad geplaatst



Existent en version obturateurs ou trappe latérale  
 Available featuring cable ports or a lateral top access housing module.  
 Bestaat in versie met kabeldoppen of met lateraal technisch luik



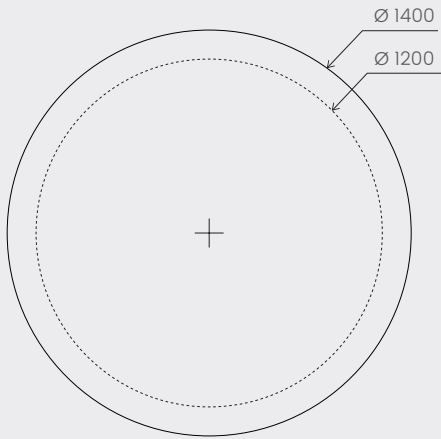
Existent aussi en monoplateau P. 1400 mm  
 Worktop 1400 mm depth also available  
 Bestaat ook in blad D. 1400 mm



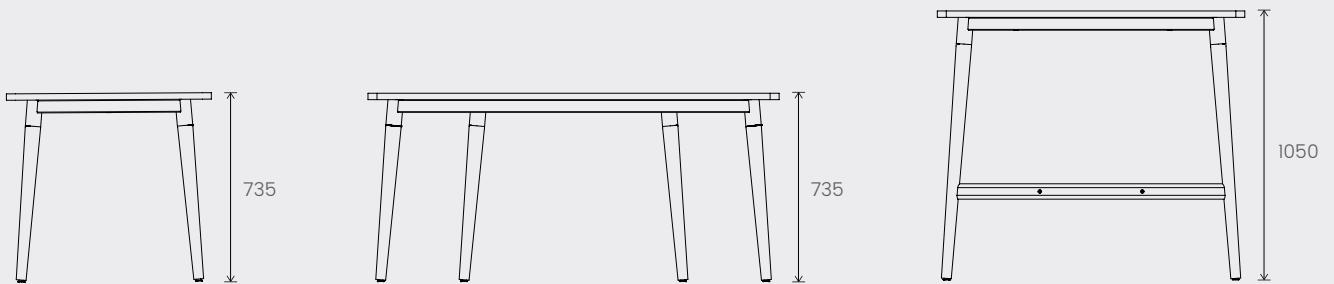
Existent aussi en monoplateau P. 1400 mm  
 Worktop 1400 mm depth also available  
 Bestaat ook in blad D. 1400 mm

Le meuble bas se place à droite ou à gauche du plan de travail, à positionner débordant ou aligné au plateau  
 The low storage unit sits to the left or right-hand side of the main work surface, either aligned flush or offset  
 Het opbergmeubel wordt rechts of links gedeeltelijk of volledig onder het bureaublad geplaatst

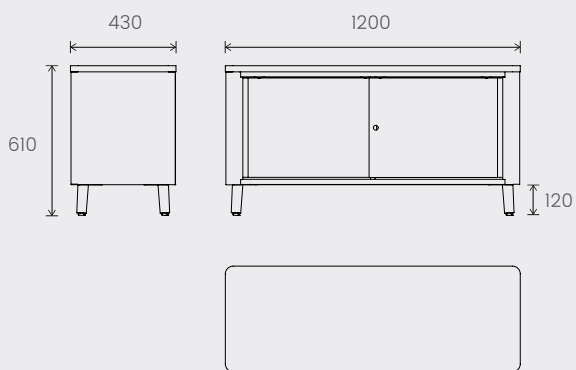
Ronde - Circular - Rond



Piétements - Legs - Onderstel



Meuble bas - Low credenza storage unit - Opbergmeubel



**MATIÈRES** & COULEURS

—

**MATERIALS** & COLOURS

**MATERIALEN** & KLEUREN

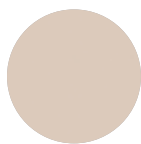
MÉLAMINE (plateaux et voiles de fond) – MELAMINE (worktops and modesty panels) – MELAMINE (bladen en frontpanelen)



MG | Blanc neige  
Snow white  
Sneeuw wit



RI | Chêne clair\*  
Light oak\*  
Licht eiken\*



M6 | Gris cachemire  
Cashmere grey  
Kasjmier grijs



M7 | Vert fjord  
Fjord green  
Fjord groen

\*Plateaux uniquement – \*Worktops only – \*Alleen bladen

Les chants des plateaux et des voiles de fond sont en multiplis, quelque soit le décor choisi.  
Worktop and modesty panel edge banding in plywood aspect, irrespective of the overall decorative finish chosen.  
De bladen en frontpanelen hebben meerlagige stootranden, ongeacht het gekozen decor.

MÉTAL (piétements et corps extérieur du meuble bas) – METAL (legs and outer shell of the low credenza) – METAL (poten en ombouw van het opbergmeubel)



SO | Blanc  
White  
Wit



X7 | Turquoise pastel  
Pastel turquoise  
Pastel turquoise



X8 | Vert pâle  
Pale green  
Bleek groen



X3 | Vert émeraude  
Emerald green  
Smaragd groen



X2 | Gris platine  
Platinum grey  
Platina grijs

BOIS MASSIF (piétement) – SOLID WOOD (legs) – HOUT (poten)



MS | Hêtre naturel  
Natural beech  
Naturel beuken

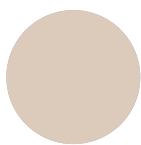
MÉLAMINE (portes du meuble bas) – MELAMINE (low credenza doors) – MELAMINE (deuren van het opbergmeubel)



MG | Blanc neige  
Snow white  
Sneeuw wit



RI | Chêne clair  
Light oak  
Licht eiken



M6 | Gris cachemire  
Cashmere grey  
Kasjmier grijs



M7 | Vert fjord  
Fjord green  
Fjord groen



M2 | Vert fougère  
Fern green  
Varen groen



# SHOWROOMS

## **| PARIS**

171, Avenue des Grésillons - 92230 Gennevilliers  
Tel : +33 (0)1 47 33 47 37

## **| LONDON**

4th Floor - 14-18 Old Street - London EC1V 9BH UK  
Tel : +44 (0)203 794 66 07

## **| BRUXELLES**

81, Chaussée de Nivelles - 1420 Braine-l'Alleud  
Tel : +32 (0)2 894 99 80