

# Lina

EEN GAMMA STOELN MET EEN TIJDLOOS DESIGN



EUROPEES  
FABRIKANT  
VAN KANTOOR-  
MEUBILAIR





## Verfijnd & tijdloos design

Slank en elegant, de LINA-stoel in de 4-poots uitvoering belichaamt de subtiële combinatie van tijdloos design en hedendaagse functionaliteit. Gemaakt uit gevormd multiplex, verleidt ze door haar vloeiende en organische lijnen en biedt ze een comfortabele zit.

Elke curve, elk detail getuigt van precisiewerk in dienst van comfort en esthetiek.

Op een houten 4-poots structuur rustend, combineert ze stabiliteit en lichtheid.

Ontworpen voor een grote verscheidenheid aan toepassingen, past ze zich elegant aan elke ruimte aan.



## Elegant & functioneel

Verfijnd, esthetisch en licht, de LINA-stoel met omgekeerd sledeframe combineert hedendaags design met vindingrijkheid.

Ze weerspiegelt de essentie van de Scandinavische stijl – beheerst minimalisme, organische lijnen en absoluut comfort.

Ze integreert zich met elegantie in vergaderzalen, onthaalruimtes of eetruimtes.

Duurzaam ontworpen, combineert ze een minimalistische structuur, een omgekeerd sledeframe en een stapelbaar formaat om te voldoen aan de meest uiteenlopende eisen.

**Comfort & ergonomie**

Het gevormde multiplex volgt perfect de lichaamsvorm en biedt optimaal zitcomfort

**Elegant design**

Organische esthetiek met omgekeerd sledeframe



**Praktisch**

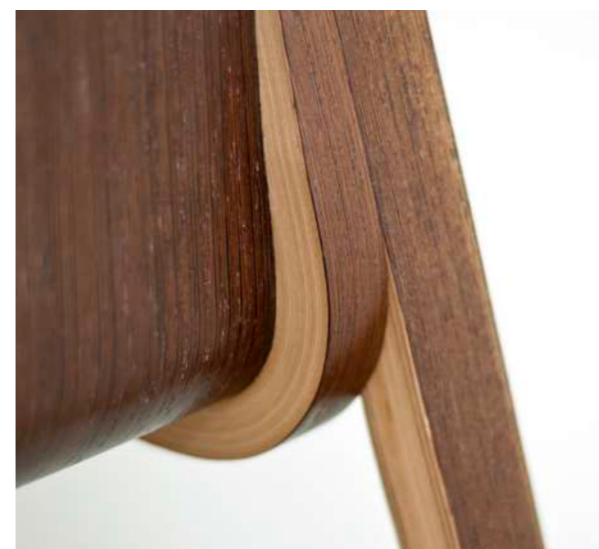
Stapelbaar tot 10 stoelen

**Verfijnd design**

Houten 4-poots structuur die stabiliteit en lichtheid combineert

**Praktisch**

Stapelbaar tot 15 stoelen



**Lina-stoel – 4-poots frame**

Verzorgde afwerkingen die de aandacht voor detail benadrukken en het zitcomfort versterken.



**Lina-stoel – Omgekeerd sledeframe**

Een elegante vorm met afgeronde lijnen die moderniteit en lichtheid aan ruimtes toevoegt.

# Lina

## TECHNISCHE KENMERKEN

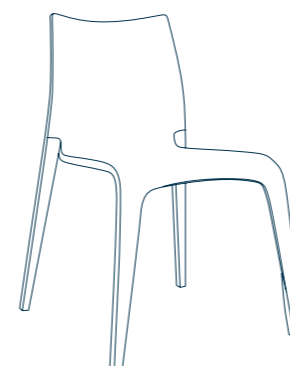


## Technische kenmerken

Lina

### Stoelen

#### 4-poots frame



- › Gevormd multiplex
- › Gewicht: 3,6 kg
- › Stapelbaar tot 10 stoelen
- › Draagvermogen: 160 kg
- › Twee mogelijke afwerkingen: licht gebeitste eiken of licht gebeitste berken

#### Omgekeerd sledeframe



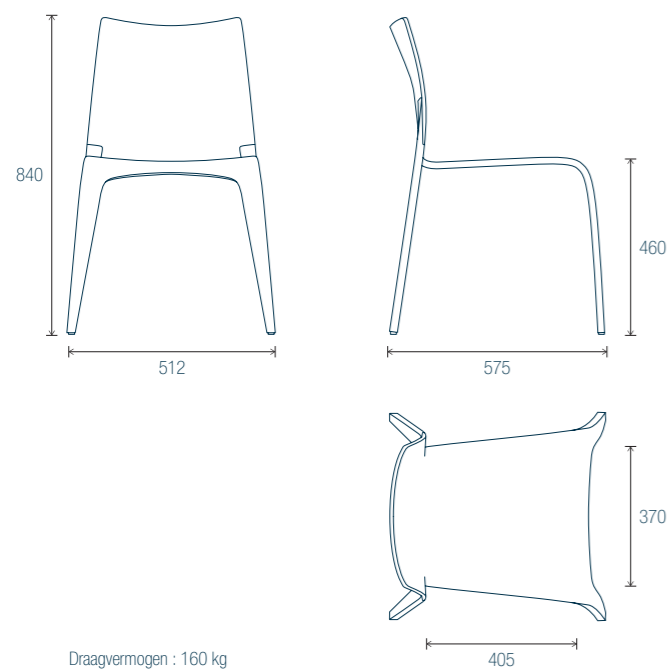
- › Samengesteld uit slechts 3 delen gevormd multiplex
- › Gewicht: 2,9 kg
- › Stapelbaar tot 15 stoelen
- › Draagvermogen: 160 kg
- › Twee mogelijke afwerkingen: licht gebeitste eiken of licht gebeitste berken



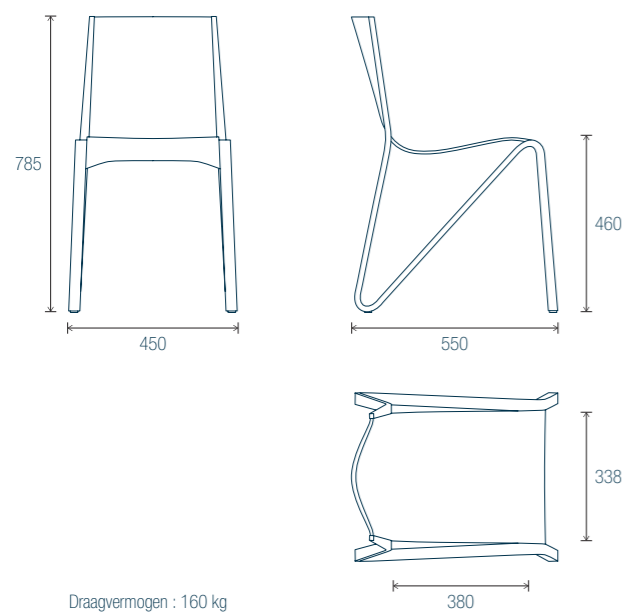
EUROPEES  
FABRIKANT  
VAN KANTOOR-  
MEUBILAIR



LINA-stoel – 4-poots frame



LINA-stoel – Omgekeerd sledeframe



Zitting en rugleuning

Gevormd multiplex



Technische specificaties –  
Normen



2 jaar garantie bij normaal gebruik



99 % van dit gamma is vervaardigd uit gerecycleerde materialen